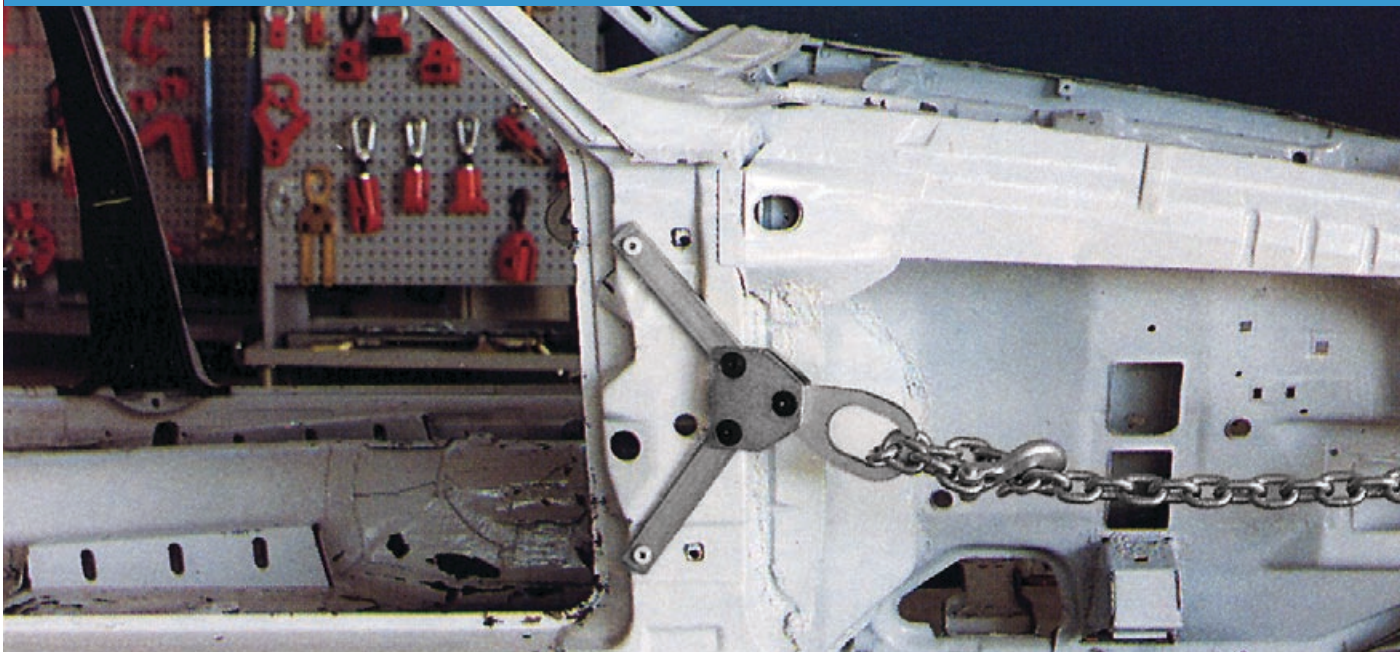




PIASTRA MULTIUSO | MULTIPURPOSE PLATE Art. 143



Art.143C - Con blocchetti rinvio 90°
With 90° swiveling blocks

Art.143

Piastra di trazione. Grazie alla grande apertura dei due bracci (350 mm) il MULTIUSO consente di applicare una forza di tiro fino a 6 ton. Può essere utilizzato anche su punti della carrozzeria non in linea fra di loro: ciò nonostante il tiro viene sviluppato sempre perpendicolarmente rispetto all'asse di applicazione.

Traction plate. Thank to the wide aperture of the arms articulated (350 mm), the MULTIPURPOSE makes it possible to apply a traction force of up to 6 tons on large metal surfaces or frames.

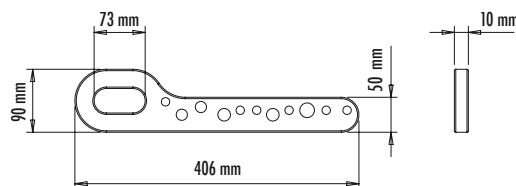
MULTIPURPOSE can be easily attached even to non-aligned points of the car body; in spite of this, the traction always extends perpendicular to the application line.

Caratteristiche tecniche Technical specifications		143
Materiale, Raw Material		acciaio zincato, galvanized steel
Tenuta di tiro, Pull strength	ton	6
Larghezza apertura bracci, Arms aperture	mm	350
Lunghezza, Length	mm	355
Peso, Weight	Kg	2,7

Prodotti correlati | Related products

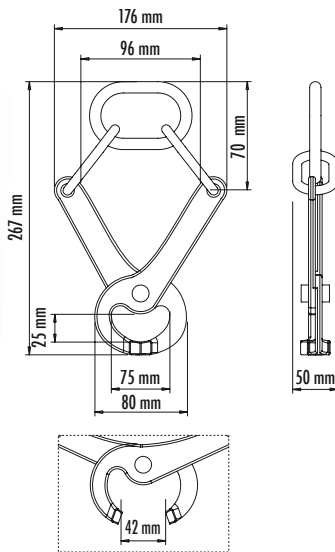
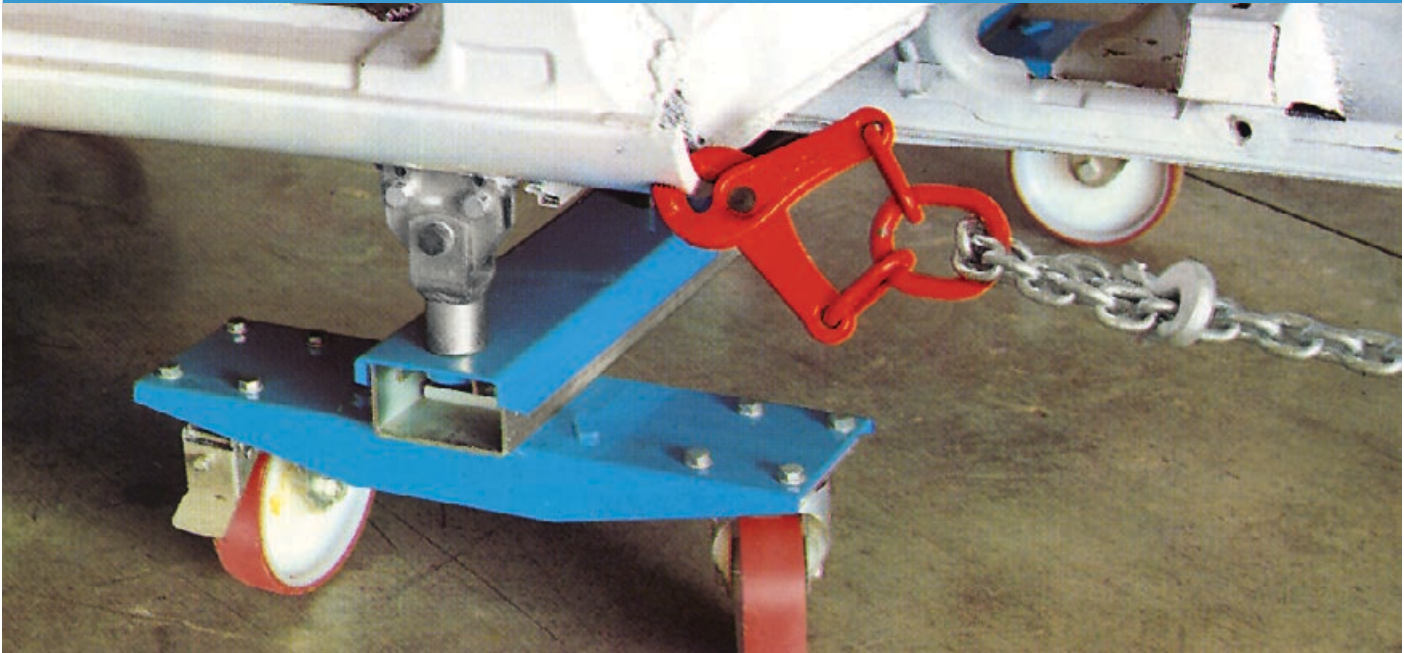


Art. 123 | Piastra forata per trazione telaio
Multi hole pull plate





TENAGLIA | PULL PLIER Art. 144



Art. 144

Morsetto a tenaglia in acciaio forgiato. Le sue ridotte dimensioni e la grande apertura delle due semipinze lo rendono idoneo anche per le riparazioni in punti di difficile accesso.

La zigrinatura sulle due ganasce temperate è particolarmente "aggrappante", così da garantire una sicura presa sulla lamiera.

Pull pliers made of forged steel. Their compact size and wide aperture make them suitable for use even in hard-to-reach spots.

The knurling on the two tempered jaws ensures a sturdy grip.

Caratteristiche tecniche Technical specifications		144
Materiale Raw Material		acciaio steel
Tenuta di tiro, Pull strength	ton	3
Peso, Weight	Kg	3,2

Prodotti correlati | Related products



Art. 3002S | Catene di tiro
Pull chains



Art. 80 | Cavo di sicurezza
Safety cable

Il cavo di sicurezza è fortemente raccomandato unitamente all'utilizzodi ogni tipo di morsetto e gancio di tiro.
The use of the safety cable is strongly recommended together with all pull clamps and hooks.